

LE GRAFCET

1 - Définition

Le GRAFCET (GRAphique Fonctionnel à Commande Etape Transition) est un outil graphique qui permet de décrire précisément le fonctionnement d'un système automatisé. Il utilise une représentation graphique et un langage clair, strict mais sans ambiguïté.

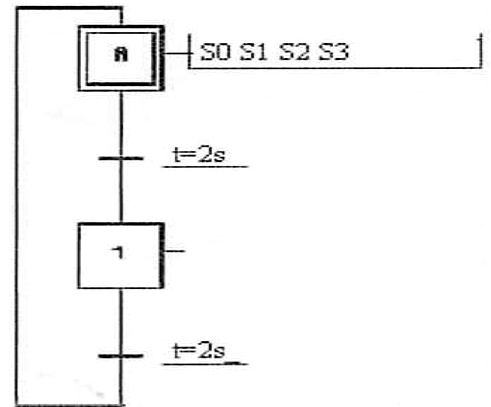
2 - Les différents éléments

- **COMMANDE** ou **ACTION** : ordre donné au système qui doit l'exécuté. Une action est représentée par un rectangle
- **ETAPE** : correspond à une phase durant laquelle on effectue une **ACTION** pendant une certaine **DUREE**. L'action doit être stable, c'est à dire que l'on fait la même chose pendant toute la durée de l'étape. On représente chaque étape par un carré. On numérote chaque étape par un nombre entier positif.
- **TRANSITION** : c'est une condition de passage d'une étape à une autre. Dans notre cas il s'agit d'une durée. On représente chaque transition par un trait horizontal et en indiquant la durée désirée.
- **CYCLE** : Ensemble des étapes et des transitions.

3 - Exercices

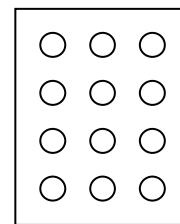
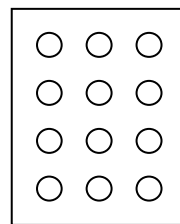
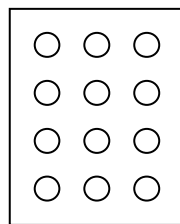
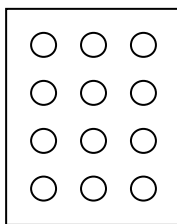
Exercice 1

- ♦ Entourer en **bleu** l'étape initiale
- ♦ Entourer en **vert** une transition
- ♦ Entourer en **rouge** une action



Exercice 2

- Compléter le Grafcet d'après l'exemple donné par le professeur



.....

.....

.....

.....

